

document autorisé : une feuille manuscrite A4 recto-verso

## EXAMEN

Quelques indications ...

Les résultats des exercices seront fournis dans les espaces appropriés sur la feuille portant votre numéro d'identification. Tous les exercices sont indépendants.

### Premier Problème

On utilise un transistor à effet de champ présentant une résistance d'entrée élevée.

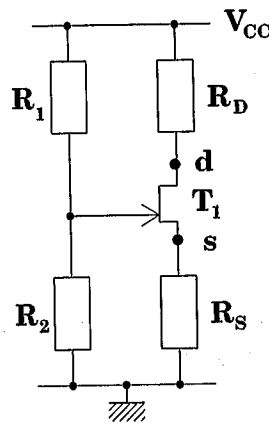


FIGURE 1 - Schéma du montage.

On prend :

—  $V_{cc} = 12V$

—  $R_D = R_S = 3,3k\Omega$

—  $R_1 = 10M\Omega$

On utilise un JFET à canal N dont on connaît deux grandeurs :

—  $I_{DSS} = 11,5mA$

—  $g_{m0} = 5,6mA/V$  pour  $V_{gs} = 0$

### 1. Étude statique

On polarise ce transistor de façon à obtenir  $V_{SM} = 5V$

(a) Rappeler la relation liant  $g_{m0}$ ,  $V_{GSoff}$ ,  $I_{DSS}$ .

(b) Calculer les valeurs de  $V_{GSoff}$ ,  $I_D$ ,  $V_{GM}$ ,  $V_{GS}$ ,  $R_2$ ,  $g_m$  et  $V_{DS}$ .

On supposera nul le courant de grille  $T_1$

### 2. Étude dynamique

Le signal d'entrée est appliqué sur la grille  $T_1$  à travers un condensateur  $C_1$  de  $10\mu F$ ; le signal de sortie est prélevé sur le drain à travers un condensateur de liaison  $C_2$  de  $10\mu F$ . Ces condensateurs seront considérés comme des courts-circuits aux fréquences de travail.

Tracer le schéma équivalent de l'étage et calculer  $A_{V1}$

### Deuxième problème

Soit le circuit(2) destiné à moduler le courant dans une diode laser  $i_{DL}$  en fonction du signal d'entrée  $e(t)$ .

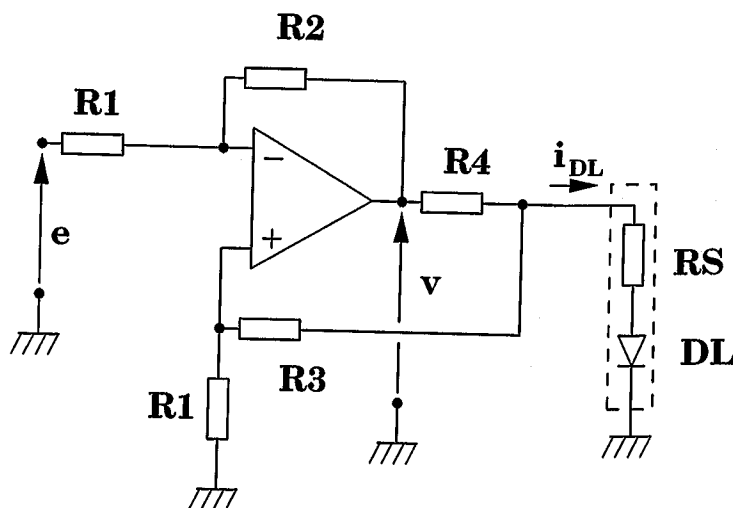


FIGURE 2 – circuit de modulation d'une diode laser

1. Exprimer  $v$  en fonction de  $e(t)$ ,  $s(t)$ ,  $R_1$ ,  $R_2$ ,  $R_3$ .
2. Calculer le courant  $i_{DL}$  en fonction de  $e(t)$ ,  $s(t)$  et des résistances du montage. Montrer que pour  $R_2 = R_3 + R_4$  le courant  $i_{DL}$  ne dépend pas du circuit d'utilisation (diode laser).